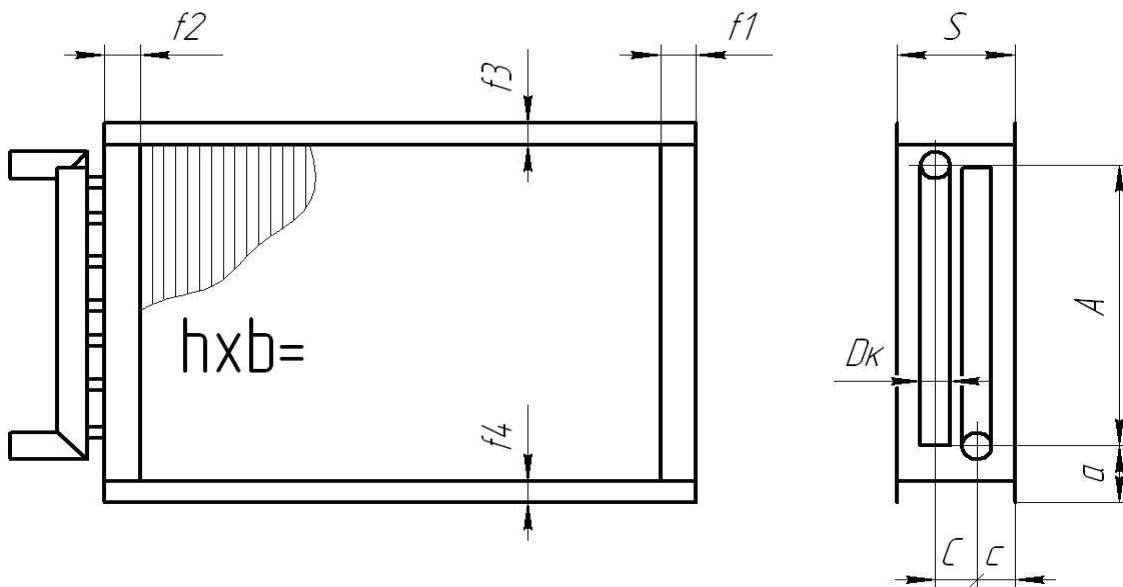


Опросный лист на теплообменное оборудование

Шаг 1. Контактная информация			
Организация/контактное лицо:			
Адрес:			
Телефон/факс:			
E-mail:			
Шаг 2. Тип, назначение теплообменника			
Новое изделие		Ремонт/замена	
Воздухонагреватель		Испаритель	
Воздухоохладитель		Конденсатор	
Другое:			
Шаг 3. Тепло-, энергоноситель			
Вода		Фреон	
Этиленгликоль, %		Пропиленгликоль, %	
Примечание: желательно указывать тип фреона и %-ое содержание растворов!			
Шаг 4. Параметры воздуха (газа)			
Расход, м3/ч		Температура (нач./кон.), °C	
Дополнительная информация:			
Шаг 5. Параметры теплоносителя			
Расход, кг/ч		Температура (вх./вых.), °C	
Температура кип./конд., °C		Давление, бар	
Дополнительная информация:			
Шаг 6. Размеры			



Внимание: размеры a ; A ; c и C можно указывать, но при изготовлении возможна погрешность 5-10% !

f_1	f_2	f_3	f_4	S	a	A	c	C

Подпись: _____
 Дата: _____